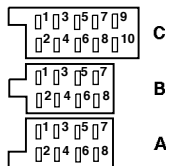


ISO Anschlußfeld · ISO plug unit

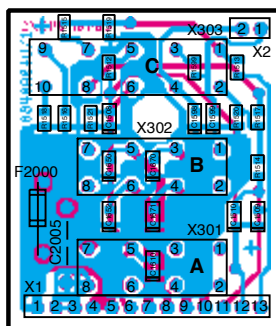


C
1 = INPUT RIGHT
2 = INPUT LEFT
3 = MIC.VOL.REM.
4 = MIC.VOL.REM.GND
5 = INPUT GND
6 = REMOTE INPUT
7 = INPUT R HIGH +
8 = INPUT L HIGH +
9 = INPUT R HIGH -
10 = INPUT L HIGH -

B
1 = NC
2 = NC
3 = R+
4 = R-
5 = L+
6 = L-
7 = NC
8 = NC

A
1 = NC
2 = NC
3 = NC
4 = NC
5 = REMOTE INPUT
6 = NC
7 = POWER PLUS 24V
8 = POWER MINUS

Bestückte Platten · Component boards



Anschlußplatte  
Supply board  
PL 0840 M04  
+Chip

## MOBILE AUDIO SYSTEMS

### AUDIO VERSTÄRKER

AUDIO AMPLIFIER  
AMPLIFICATEUR SON  
AMPLIFICADOR DE AUDIO

#### BPA 49 (24 V)

7 607 273 001

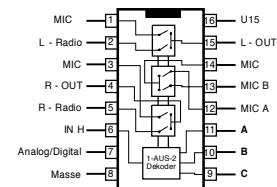
K7/VKD 8 622 401 918 03/99

Schaltbild · Circuit diagram · Schema des connexions · Esquema de conexión

<b>D</b> Weitere Dokumentation Ersatzteilliste 8 622 401 919	<b>CB</b> Supplementary documentation Spare part list 8 622 401 919	<b>F</b> Documentation complémentaire Liste de rechanges 8 622 401 919	<b>E</b> Documentación suplementaria Lista de repuestos 8 622 401 919
-----------------------------------------------------------------------	------------------------------------------------------------------------------	---------------------------------------------------------------------------------	--------------------------------------------------------------------------------



Zusatzplatte · Supplementary board ( PL 0839 )



X 1501
1 = Booster
2 = EINGÄNGE bei MIC
3 = GND
3 = COM
4 = L
5 = L-RADIO 2
6 = R-RADIO 2
7 = R
8 = 15 VOLT

D 1552 (CD 4053)						
AUSGÄNGE					EINGÄNGE	
A	B	C	MIC	L - Out	R - Out	
0			x		Pin 12 MIC A	
1			x		Pin 13 MIC B	
				x	L - Radio	
				x	MIC	
					x	R - Radio
					x	MIC

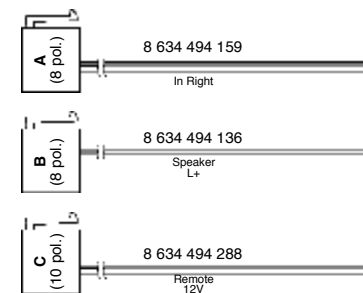
Mikrofonbuchse · Microphone jack



- 1 - NF EIN/AF IN
- 2 - MIC E/MIC ON
- 3 - MASSE/GROUND
- 4 - NF MASSE/AF GROUND

A / B

Anschlußkabel · Connection cable



Blaupunkt-Werke GmbH, Hildesheim

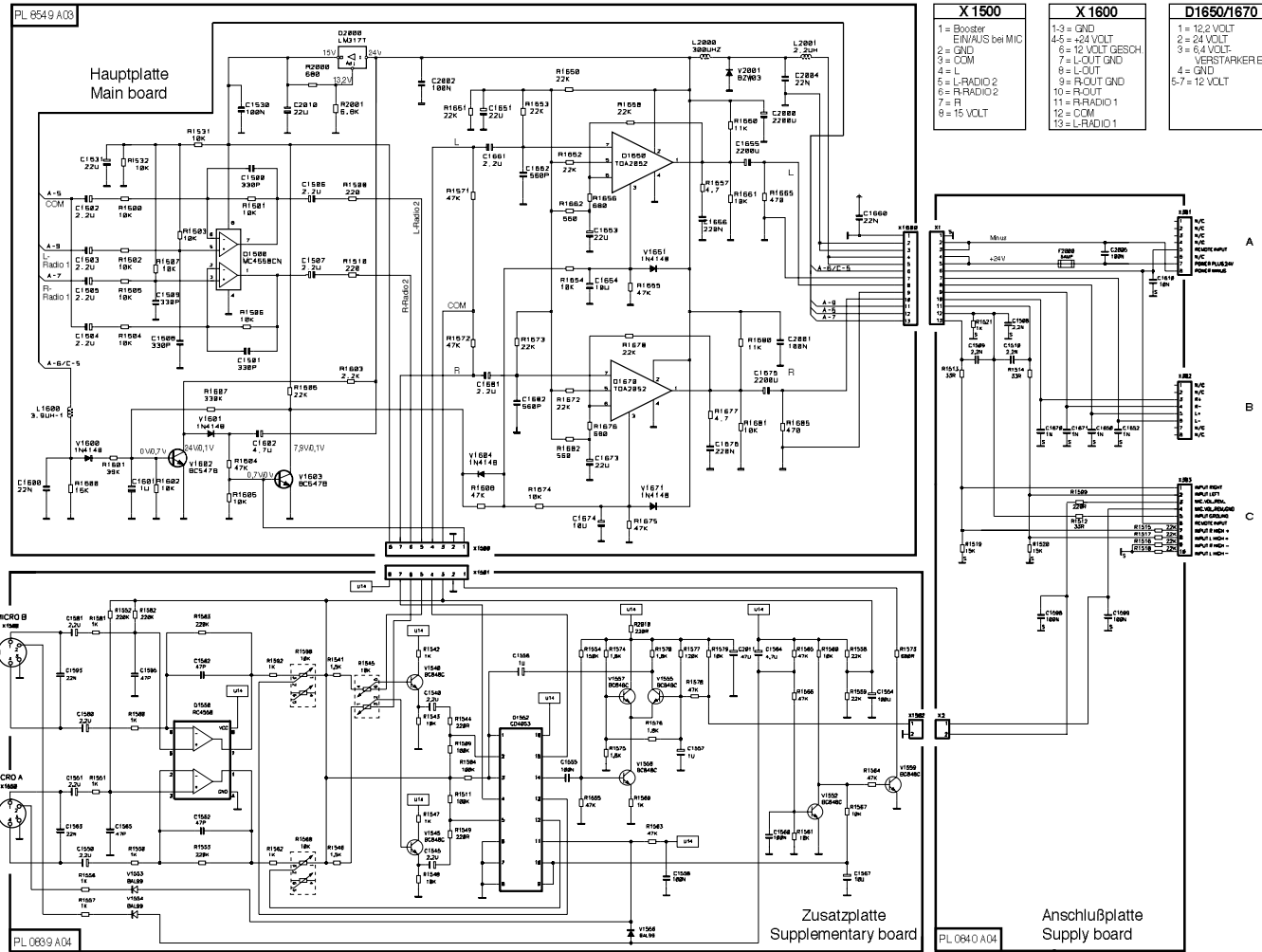
Änderungen vorbehalten! Nachdruck - auch auszugsweise  
not mit Quellenangabe gestattet.

Gedruckt in Deutschland  
Printed in Germany by HDR

Modification reserved! Reproduction - also by extract only  
permitted with indication of sources used.

Modificaciones reservadas! Reproducción - también en parte  
solamente permitida con indicación de las fuentes utilizadas.

Schaltbild · Schematic diagram



X 1500	X 1600	D1650/1670
1 = Booster	1-3 = GND	1 = 12,2 VOLT
2 = EIN/AUS bei MIC	4-5 = +24 VOLT	2 = 24 VOLT
3 = COM	6 = 12 VOLT GESCH.	3 = 6 VOLT
4 = L-RADIO 2	7 = L-OUT GND	4 = GND
5 = R-RADIO 2	8 = L-OUT	5-7 = 12 VOLT
6 = R-RADIO 1	9 = R-OUT GND	
7 = R	10 = R-OUT	
8 = 15 VOLT	11 = R-RADIO 1	
	12 = COM	
	13 = L-RADIO 1	

Bestückte Platten · Component boards

